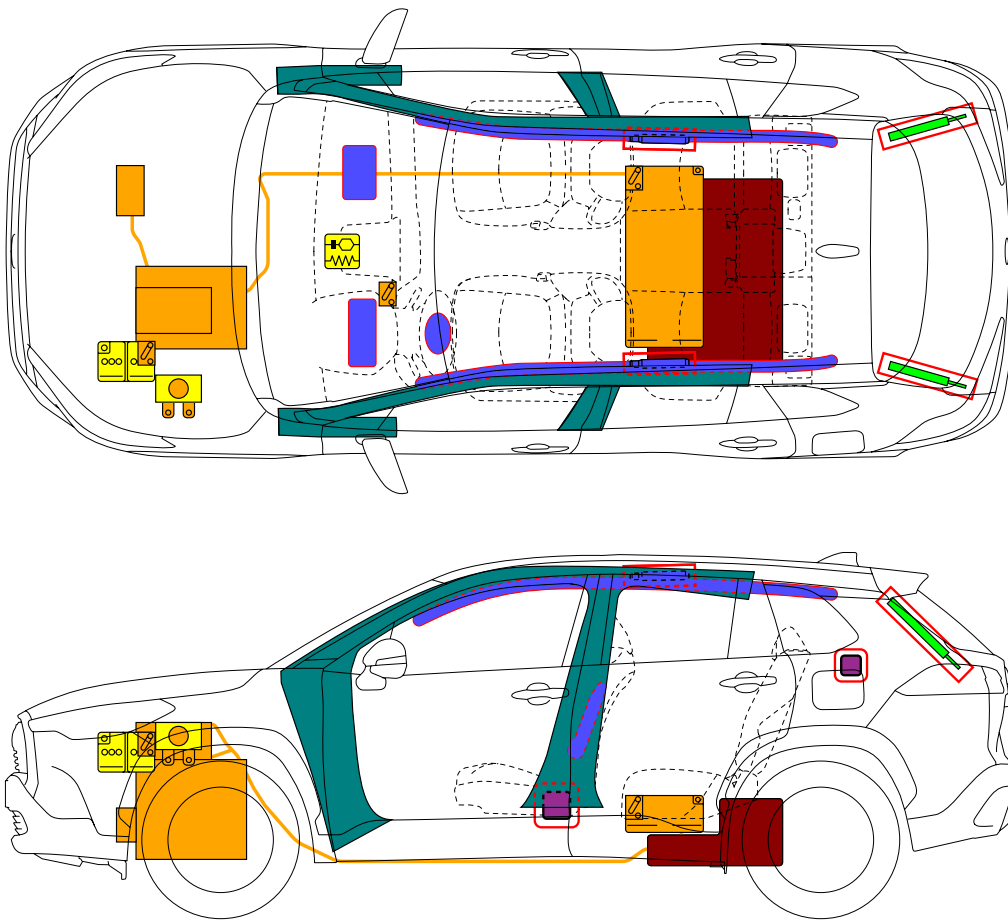




TOYOTA COROLLA CROSS HYBRID

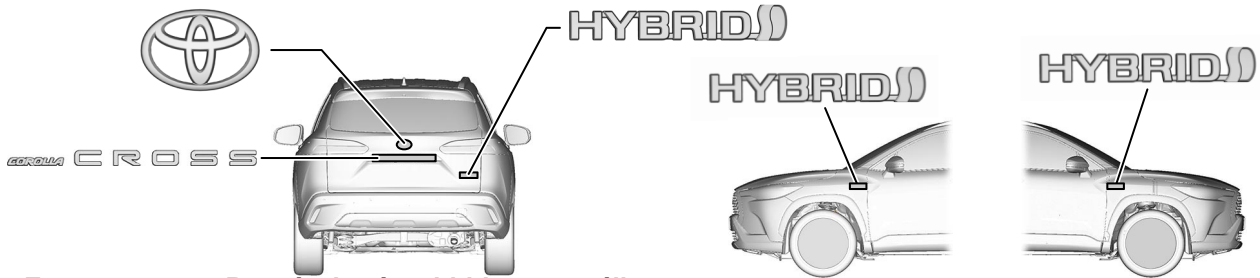
2021-03



	Airbag		Generador de gas		Pretensor del cinturón de seguridad		Unidad de control SRS		Sistema de protección activa de peatones
	Sistema de protección automática antivuelco		Amortiguador de gas / Muelle precargado		Zona de alta resistencia		Zona que requiere especial atención		
	Batería de baja tensión		Supercondensador, baja tensión		Depósito de combustible		Depósito de gas		Válvula de seguridad
	Paquete de baterías de alta tensión		Cable/ componente de alta tensión		Desconexión de alta tensión		Caja de fusibles que desactiva el sistema de alta tensión		Supercondensador, alta tensión
	N.º de ID	N.º de versión		Fecha de la versión		Página			
	COROLLACROSSHV10	01		03 / 2021		1 / 4			

1. Identificación / Reconocimiento

■ Ubicación de las marcas de identificación del vehículo

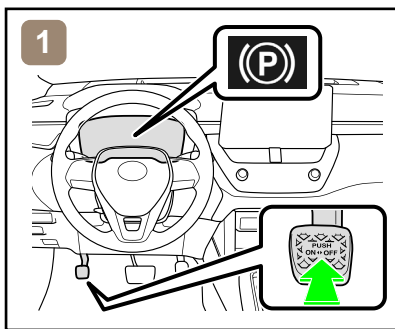


■ Energy source: Batería de níquel-hidruro metálico

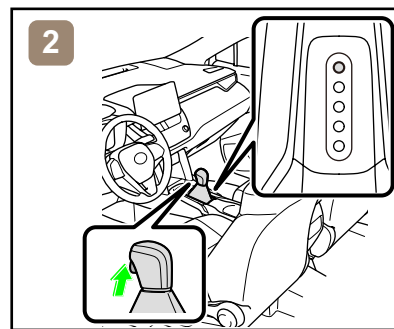


2. Inmovilización / Estabilización / Elevación

■ Detenga totalmente el vehículo

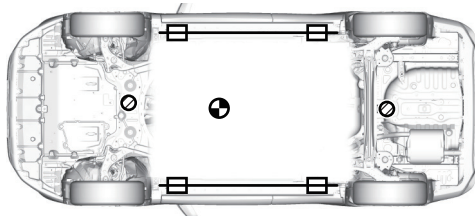


1. Calce las ruedas y accione el freno de estacionamiento.



2. Coloque la palanca de cambios en la posición de estacionamiento (P).

■ Para estabilizar el vehículo, coloque calzos, como bloques de madera, en los cuatro puntos bajo los pilares delanteros y traseros.



Posición de elevación



Posición de puntos de apoyo



Centro de gravedad del vehículo



No coloque calzos (como bloques de madera o cojines elevadores neumáticos para rescate) debajo del sistema de escape, el sistema de combustible o los cables de alimentación de alta tensión. Hacerlo podría provocar fugas de combustible, incendios o descargas eléctricas.

3. Neutralización de peligros directos / Regulaciones de seguridad



Aunque el motor esté parado, es posible que el vehículo no esté apagado. Si el vehículo no está totalmente apagado puede que el motor arranque de repente o que el vehículo empiece a moverse.

■ Si es necesario que funcione alguno de los siguientes sistemas, inícielo ANTES de desconectar la batería.

Cierre centralizado de las puertas
Portón trasero eléctrico

Ventanilla automática
Techo solar

Mecanismo de apertura del portón trasero
Asiento eléctrico

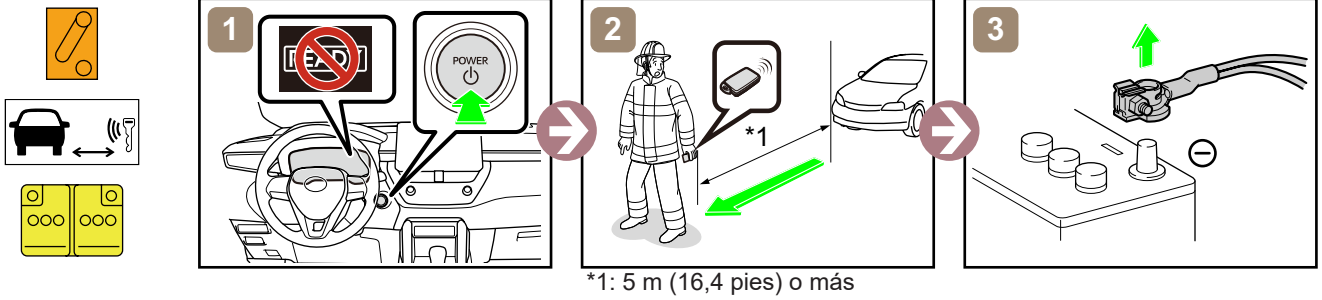


Cuando la batería de 12 V está desconectada, no se pueden accionar los componentes eléctricos.

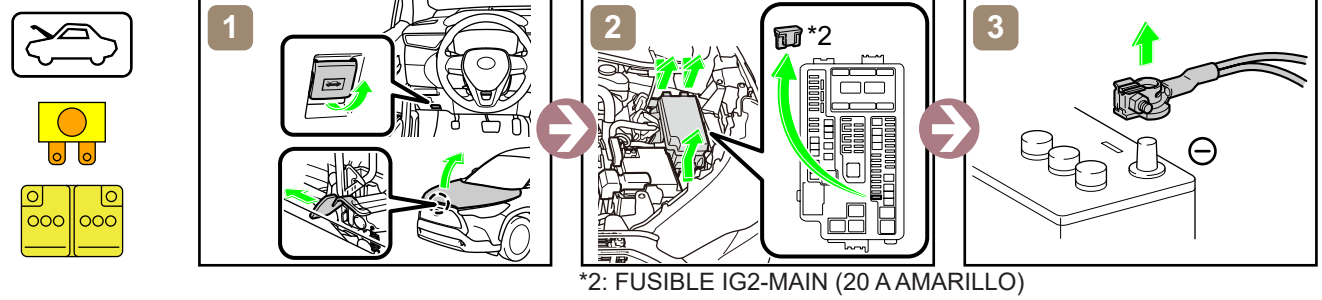
	N.º de ID	N.º de versión	Fecha de la versión	Página
	COROLLACROSSHV10	01	03 / 2021	2 / 4

■ Realice el procedimiento 1 o 2 para apagar completamente el vehículo.

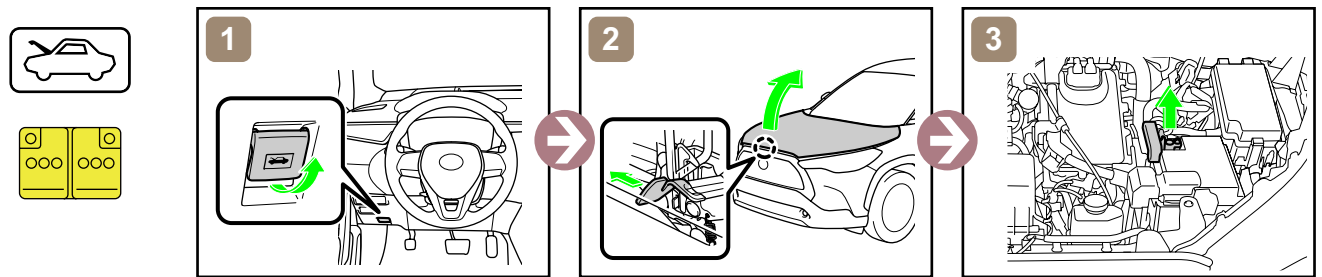
<Procedimiento 1>



<Procedimiento 2>

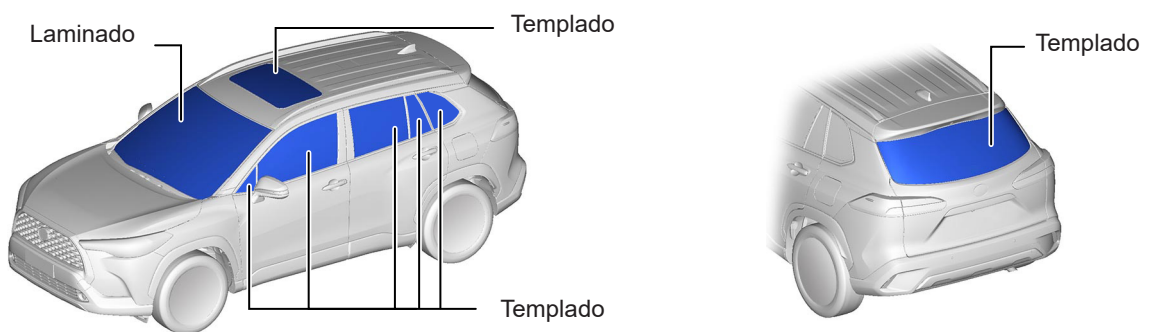


■ Acceso a la batería de 12 V



4. Acceso a los ocupantes

■ Cristal de las ventanillas



5. Energía almacenada / Líquidos / Gases / Sólidos



Batería de níquel-hidruro metálico de alta tensión



Batería de 12 V



Depósito de gasolina: 36 L

N.º de ID	N.º de versión	Fecha de la versión	Página
COROLLACROSSHV10	01	03 / 2021	3 / 4



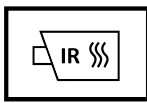
- Al manipular alguno de estos elementos, lleve siempre puesto un equipo de protección individual (EPI) adecuado.
- No rompa ni extraiga la cubierta del conjunto de la batería bajo ninguna circunstancia, incluso aunque se haya producido un incendio. Hacerlo podría provocar lesiones severas o mortales debido a quemaduras graves o descargas eléctricas.

6. En caso de sumersión



UTILICE GRANDES CANTIDADES DE AGUA

Si resulta difícil aplicar grandes cantidades de agua a la batería de alta tensión, es recomendable dejar que la batería de alta tensión se queme.



¡POSIBILIDAD DE REACTIVACIÓN!

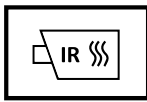
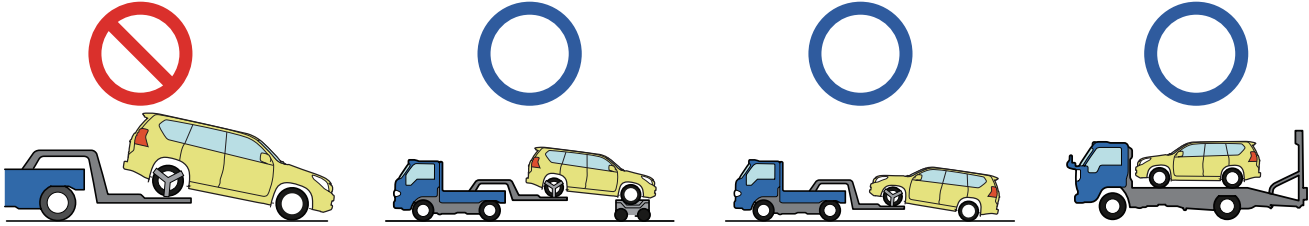


7. En caso de sumersión



No toque ninguno de los componentes o cables de alta tensión, incluido el conector de servicio, mientras el vehículo esté sumergido. Hacerlo podría provocar una descarga eléctrica. Trabaje en el vehículo solo después de haberlo sacado del agua.

8. Remolcado / Transporte / Almacenamiento



¡POSIBILIDAD DE REACTIVACIÓN!

Guarde el vehículo dejando una distancia de seguridad (15 m (49,2 pies) o más) con respecto a otros vehículos.

9. Información adicional importante

Si desea más información, consulte la "Guía de respuesta en casos de emergencia".
<http://www.toyota.co.jp/#####/>

	N.º de ID	N.º de versión	Fecha de la versión	Página
	COROLLACROSSHV10	01	03 / 2021	4 / 4